

B series

差込式分水栓(インサート式)

合成樹脂製 / 正水圧用

用水路からほ場各筆へのかんがいに使用する簡易取水栓



B1型



B2型

特長

● 簡単操作 ●

操作が簡単で
軽量・水密性構造

● 取水量調整 ●

適正な取水量調整
管理が可能

● 様々な管種に対応 ●

塩ビ管用・ヒューム管用・
コンクリート管用を用意

● メンテナンス不要 ●

合成樹脂製の
優れた耐久性

仕様

B1型 差込式分水栓

(単位: mm)

品番	A	B	C	D	F	G	R	S
B1-75U	56	86	78	80	16	100	120	145
B1-75P		80						
B1-100U	88	110	100	128	20	49	157	190
B1-100P		102						
B1-100H		102						
B1-125U	109	132	140	154	27	45	205	261
B1-125P		126						
B1-125H		126						
B1-150U	115	155	140	180	23	85	218	268
B1-150P		147						
B1-150H		157						
B1-200U	165	207	202	220	25	90	280	380
B1-200P		196						
B1-200H		207						
B1-250U	213	255	266	290	32	140	400	510
B1-250P		242						
B1-250H		255						

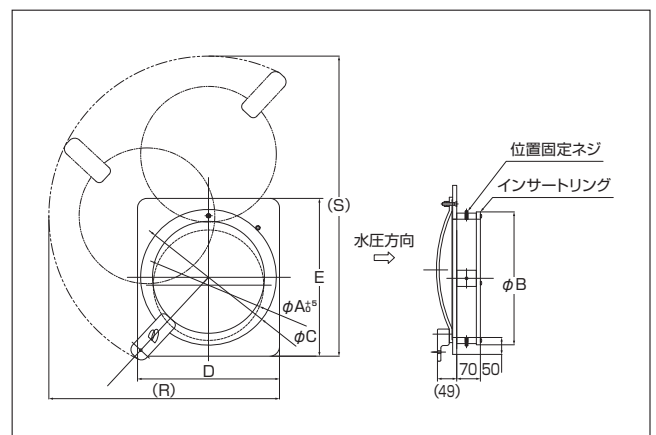
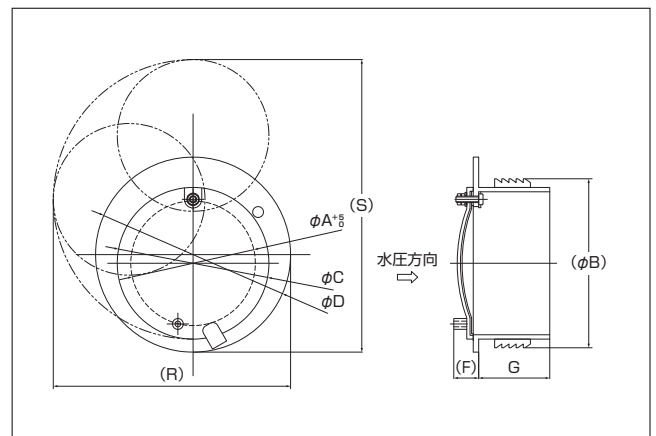
※品番のUはVU管・PはVP管・HはHP管に適しています。
※サイズにより形状が異なります。

B2型 差込式分水栓(大口径用)

(単位: mm)

品番	A	B	C	D	E	R	S
B2-300	250	284	325	350	400	540	710
B2-350	300	345	375	400	450	600	790
B2-400	350	393	434	450	500	680	900

※VU管・VP管・HP管に適しています。



取付方法

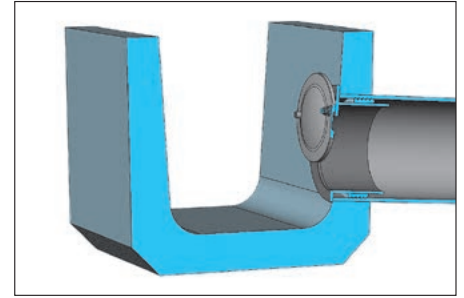
B1型(φ75～φ250)

既設管へ差し込んで使用して下さい。
入りづらい場合、滑剤を塗布して下さい。



B2型(φ300～φ400)

- ①インサートリング部(合成樹脂製)を既設管に差し込み、フタを全開にして内側よりインサートリングの位置固定ネジ4カ所を六角レンチで締めて仮固定して下さい。
- ②位置決めしたインサートリングとパイプとのすき間をモルタルやボンド等で埋めて下さい。



各種既設管への適用分水栓一覧表

(単位：mm)

既設管(内径)		使用分水栓	
コンクリート管 ヒューム管	塩ビ管	品番	外径
—	(VP-75) 77	B1-75P	ゴムパッキング使用
—	(VU-75) 83	B1-75U	//
100	(VP-100) 100	B1-100P/B1-100H	//
—	(VU-100) 107	B1-100U	//
125	(VP-125) 125	B1-125P/B1-125H	//
—	(VU-125) 131	B1-125U	//
150	(HP-150) 150	B1-150H	//
—	(VU-150) 154	B1-150U	//
—	(VP-150) 146	B1-150P	//
200	(VU-200) 202	B1-200U/B1-200H	//
—	(VP-200) 194	B1-200P	//
250	(VU-250) 250	B1-250U/B1-250H	//
—	(VP-250) 240	B1-250P	//
300	(VU-300) 298 (VP-300) 286	B2-300	インサートリング使用
350	(VU-350) 348	B2-350	//
400	(VU-400) 395	B2-400	//

オプション



- 差込式分水栓(取手付)
取手は500Lと1000Lを別途用意



- スクリーン付分水栓
B1-100～B1-250対応
※サイズによりスクリーン形状が異なります。



- 逆回転
全サイズ対応